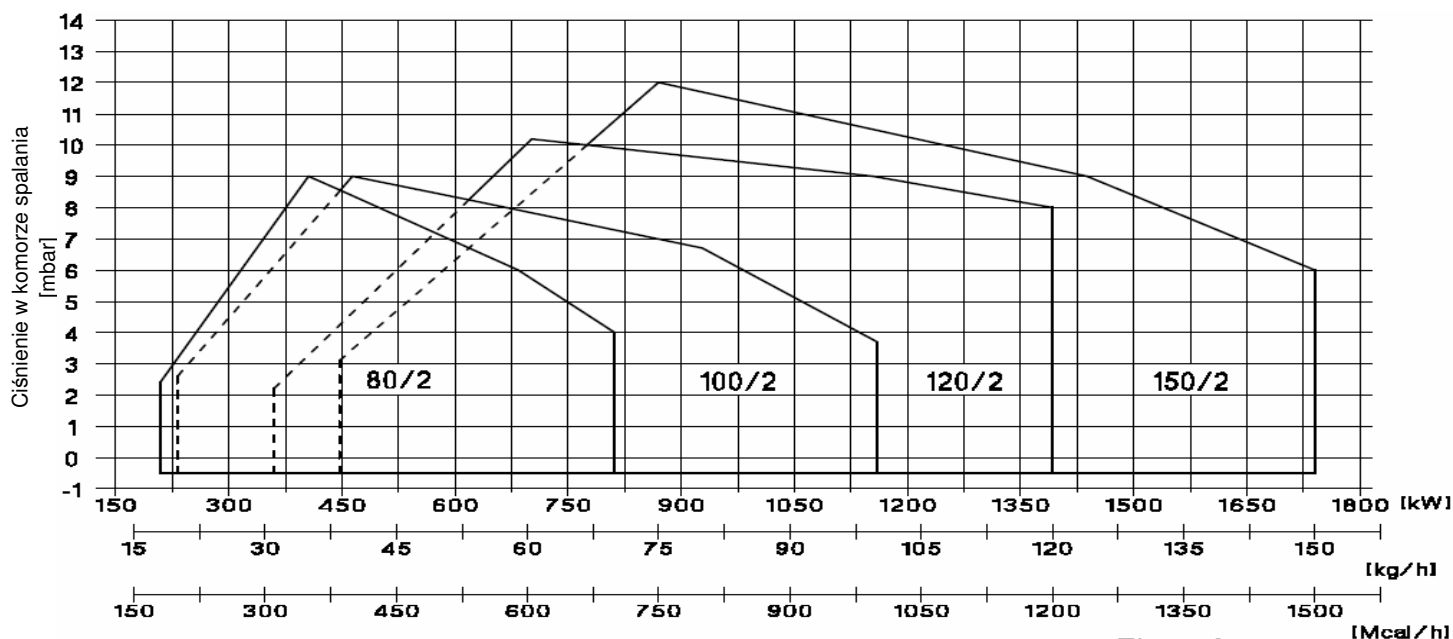
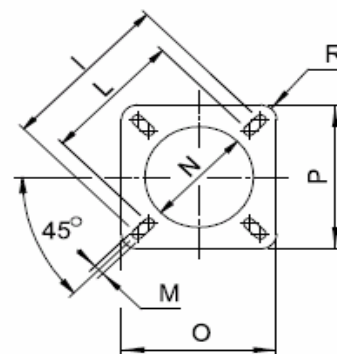
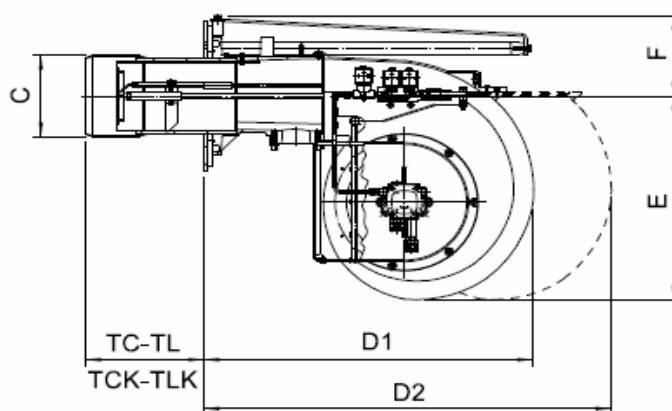
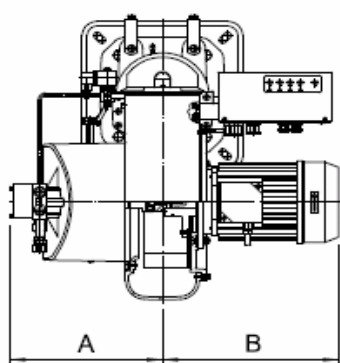


DANE TECHNICZNE

TYP		MKSF80/2	MKSF100/2	MKSF120/2	MKSF150/2
Zużycie oleju	[kg/h]	18/35-70	20,5/40-100	29/60-120	38,5/75-150
Moc cieplna*	[Mcal/h]	180/350-700	205/400-1000	290/600-1200	385/750-1500
Moc cieplna*	[kW]	209/406-812	238/464-1160	336,5/696-1392	446,5/870-1740
Paliwo:	Olej lekki opałowy 1,5°E przy 20°C = 6,2cSt = 35 sek. Redwood N°1				
Praca ciągła z minimum jednym wyłączeniem w ciągu 24 godz.					
Max temperatura otoczenia	[°C]	60	60	60	60
Moc silnika elektrycznego	[kW]	1,1	2,2	3	4
Nominalna wielkość prądu	[A]	1,3			
Zasilanie elektryczne:	3~400V/N~230V-50Hz				
Stopień zabezpieczenia elektrycznego	IP 40				
Waga palnika	[kg]	49	63	82	86



WYMIARY PALNIKA



MODEL	A	B	C	D1	D2	E	F	TC	TCK	TLK	TL	I	L	M	N	O	P	R
MKSF 80/2	250	310	165	660	1060	327	171	170	250	-	335	368	340	M12	180	320	320	R20
MKSF 100/2	300	350	175	670	1170	438	173	200	235	370	435	368	340	M12	190	320	320	R20
MKSF 120/2	350	380	212	820	1400	438	213	200	-	-	400	368	340	M14	230	320	320	R30
MKSF 150/2	350	380	212	820	1400	438	213	200	-	-	400	368	340	M14	230	320	320	R30