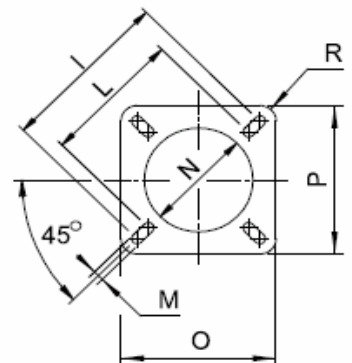
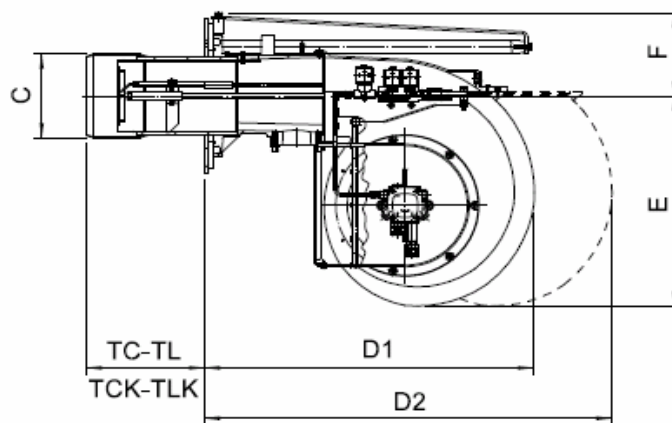
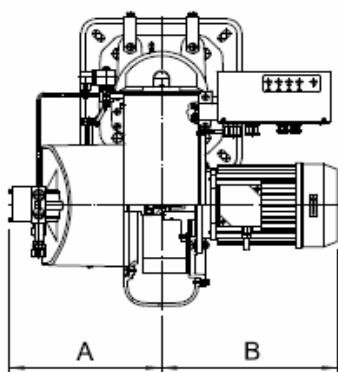


DANE TECHNICZNE

TYP		MKSF50/2
Zużycie oleju	[kg/h]	10,5/20-50
Moc cieplna*	[Mcal/h]	107/204-510
Moc cieplna*	[kW]	124/237-592
Paliwo:	Olej lekki opałowy 1,5°E przy 20°C = 6,2cSt = 35 sek. Redwood N°1	
Ciśnienie pompy olejowej:	10-12 bar (STANDARDOWA KALIBRACJA) Max 15bar	
	Praca ciągła z minimum jednym wyłączeniem w ciągu 24 godz.	
Max temperatura otoczenia	[°C]	60
Moc silnika elektrycznego	[W]	740
Moc elektr. nominalna	[W]	1100
Nominalna wielkość prądu	[A]	0,14
Zasilanie elektryczne:	3~400V 1N~230V-50Hz	
Stopień zabezpieczenia elektrycznego	IP 40	
Waga palnika	[kg]	74


WYMIARY PALNIKA


MODEL	A	B	C	D	E	F	I	L	M	N	TC	TL	TXL
MKSF 50/2	188	324	150	493	327	90	226	205	10	160	250	335	-