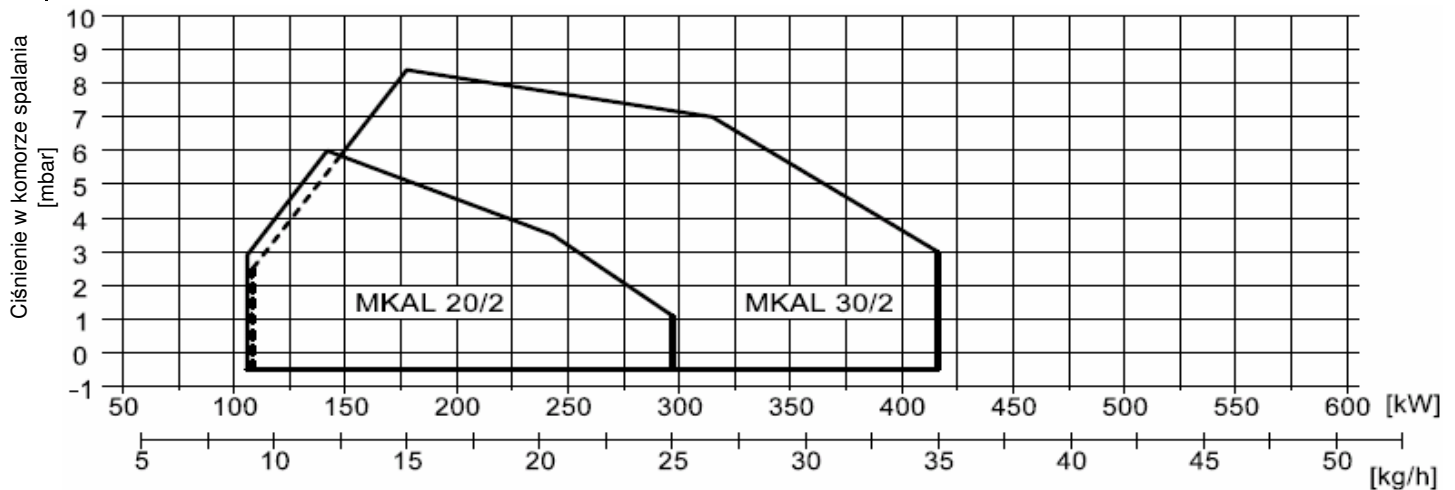
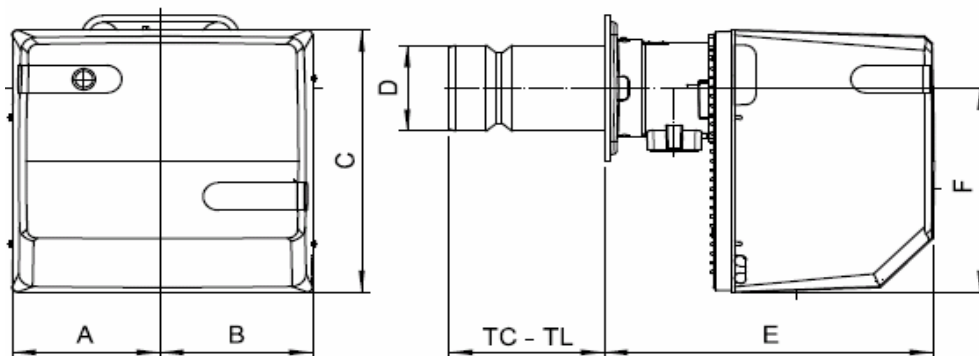
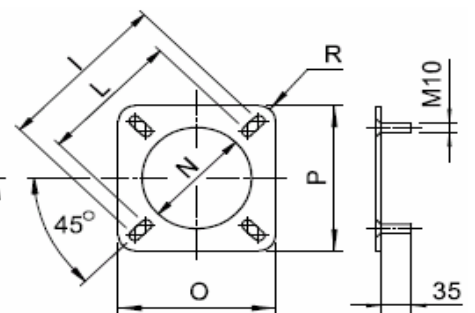


DANE TECHNICZNE

TYP		MKAL20/2	MKAL30/2
Zużycie oleju	[kg/h]	8/12-25	8,5/15-35
Moc cieplna*	[Mcal/h]	82/122-255	87/153-357
Moc cieplna*	[kW]	95/142-296	101/177-414
Paliwo:	Olej lekki opałowy 1,5°E przy 20°C = 6,2cSt = 35 sek. Redwood N°1		
Praca ciągła z minimum jednym wyłączeniem w ciągu 24 godz.			
Max temperatura otoczenia	[°C]	60	60
Nominalna moc elektryczna	[W]	300	600
Max. zapotrzebowanie mocy	[W]	340	340
Moc silnika elektrycznego	[W]	250	450
Nominalna wielkość prądu	[A]	1,3	2,7
Zasilanie elektryczne:		230V (-15% + 10%) 50Hz	230/400V (-15%+10%)
Stopień zabezpieczenia elektrycznego		IP 40	
Poziom dźwięku	[dBA]	68-69	71-72
Waga palnika	[kg]	15,5	25

WYKRES: Moc cieplna - ciśnienie, w komorze spalania

WYMIARY PALNIKA

MOC CIEPLNA


MODEL	A	B	C	D	E	F	I	L	N	O	P	R	TC	TL
MKAL 20/2	179	189	318	124	306	248	226	160	135	200	200	R20	130	250
MKAL 30/2	207	213	400	130	461	310	226	205	140	220	220	R30	215	335