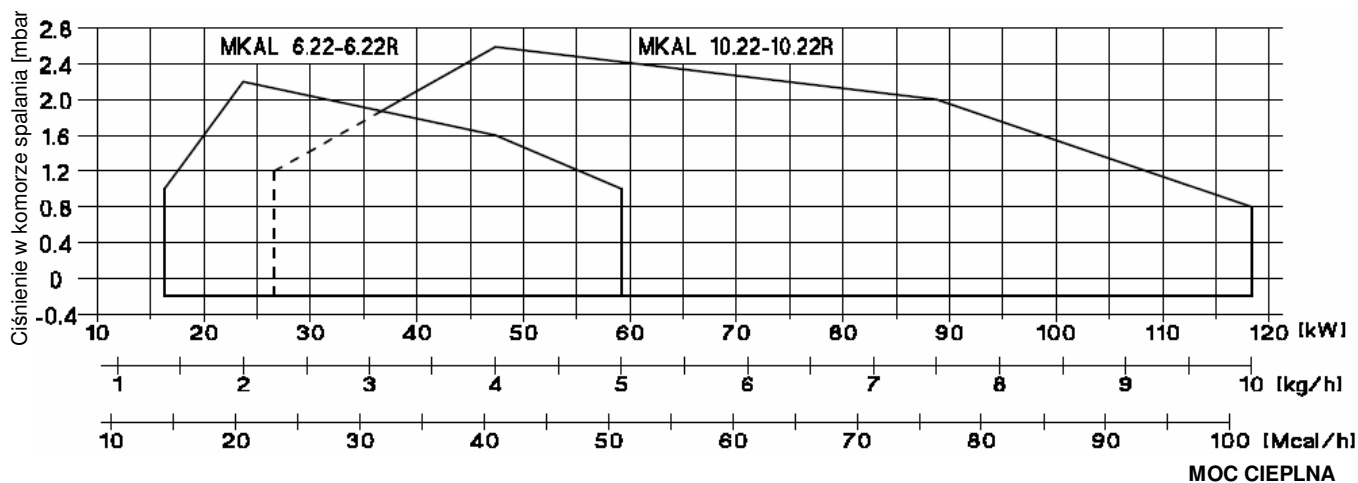
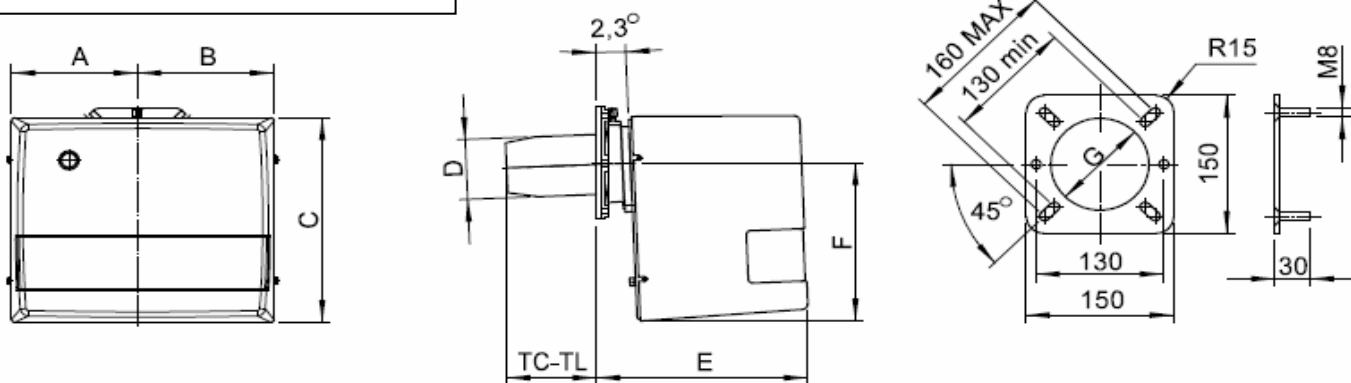


**DANE TECHNICZNE**

TYP		MKAL6.22R	MKAL6.22	MKAL10.22R	MKAL10.22
Zużycie oleju	[kg/h]	1,4/2,0-5,0	1,4/2,0-5,0	2,2/4,0-9,8	2,2/4,0-9,8
Moc cieplna*	[Mcal/h]	14,3/20,4-51	14,3/20,4-51	22,4/40,8-99,9	22,4/40,8-99,9
Moc cieplna*	[kW]	16,6/23,7-59,2	16,6/23,7-59,2	26/47,3-116	26/47,3-116
Paliwo: OLEJ LEKKI 1,5°E przy 20°C					
Praca ciągła z minimum jednym wyłączeniem w ciągu 24 godz.					
Max temperatura otoczenia	[°C]	60	60	60	60
Nominalna moc elektryczna	[W]	220	130	250	140
Moc silnika elektrycznego	[W]	100	100	100	100
Zabezpieczenie elektryczne	[A]	1	0,6	1,1	0,7
Moc podgrzewacza oleju	[W]	30-110	-	30-110	-
Zasilanie elektryczne:	1-fazowy 230V (-15% + 10%) 50Hz				
Stopień zaizolowania elektrycznego	IP 40				
Poziom dźwięku	[dBA]	57-59	57-59	59-61	59-61
Waga palnika	[kg]	10	10	10	10



**WYMIARY PALNIKA**



MODEL	A	B	C	D	E	F	G	TC	TL
MKAL 6.22-6.22R	157	170	275	80	265	210	90	112	152
MKAL 10.22-10.22R	157	170	275	90	265	210	100	107	147