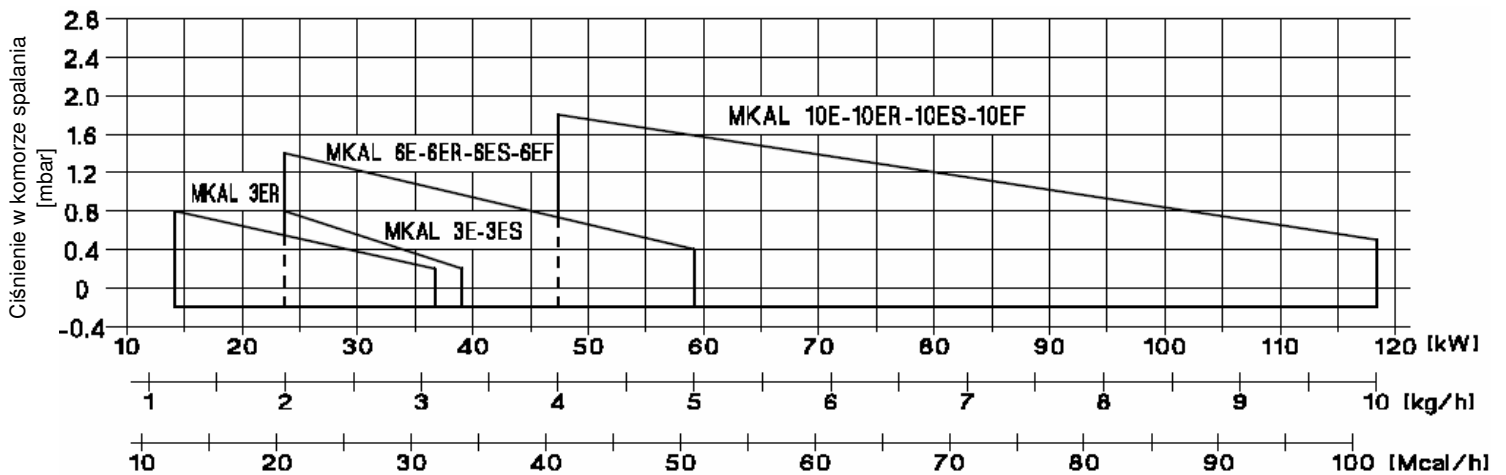
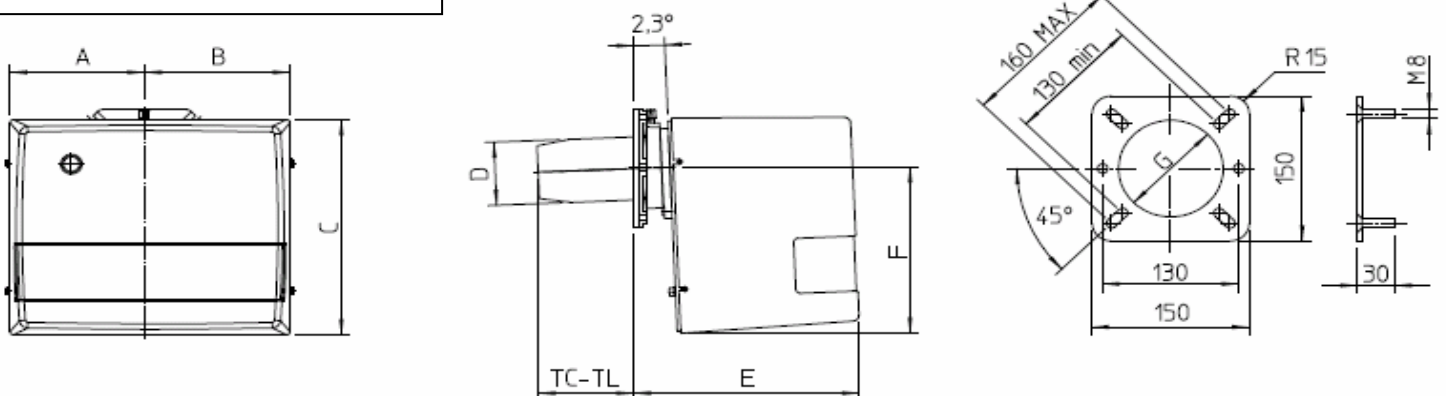


DANE TECHNICZNE

TYP		MKAL3ER	MKAL3E MKAL3ES	MKAL6ER	MKAL6E MKAL6ES MKAL6EF	MKAL10ER	MKAL10E MKAL10ES MKAL10EF
Zużycie oleju	[kg/h]	1,2-3,1	2,0-3,3	2,0-5,0	2,0-5,0	4-9,8	4-9,8
Moc cieplna*	[Mcal/h]	12,2-31,6	20,4-33,7	20,4-51	20,4-51	40,8-99,9	40,8-99,9
Moc cieplna*	[kW]	14,2-36,7	23,7-39,1	23,7-59,2	23,7-59,2	47,3-116	47,3-116
Paliwo: OLEJ LEKKI 1.5°E przy 20°C=6,2cSt=35sek RedwoodN°1							
Warunki pracy (min. jedno wyłączenie palnika w ciągu 24 godz.)							
Parametry powietrza podczas pracy / magazynowania: -15...+40°C / -20...+70°C, wilgotność max 80%							
Max temp otoczenia podczas pracy	[°C]	60	60	60	60	60	60
Moc elektryczna nominalna	[W]	190	120	220	130	250	140
Moc podgrzewacza oleju	[W]	30-110	-	30-110	-	30-110	-
Moc elektryczna silnika wentylatora	[W]	90	90	100	100	100	100
Zasilanie elektryczne:	1-fazowy 230V (-15% + 10%) 50Hz						
Stopień zaizolowania elektrycznego	IP 40						
Poziom dźwięku	[dBA]	56-58	56-58	57-59	57-59	59-61	59-61
Ciężar palnika	kg	9	9	10	10	10	10


WYMIARY PALNIKA


MODEL	A	B	C	D	E	F	G	TC	TL
MKAL 3...	137	137	240	80	223	169	90	112	152
MKAL 6...	157	170	275	80	265	210	90	112	152
MKAL 10...	157	170	275	90	265	210	100	107	147

