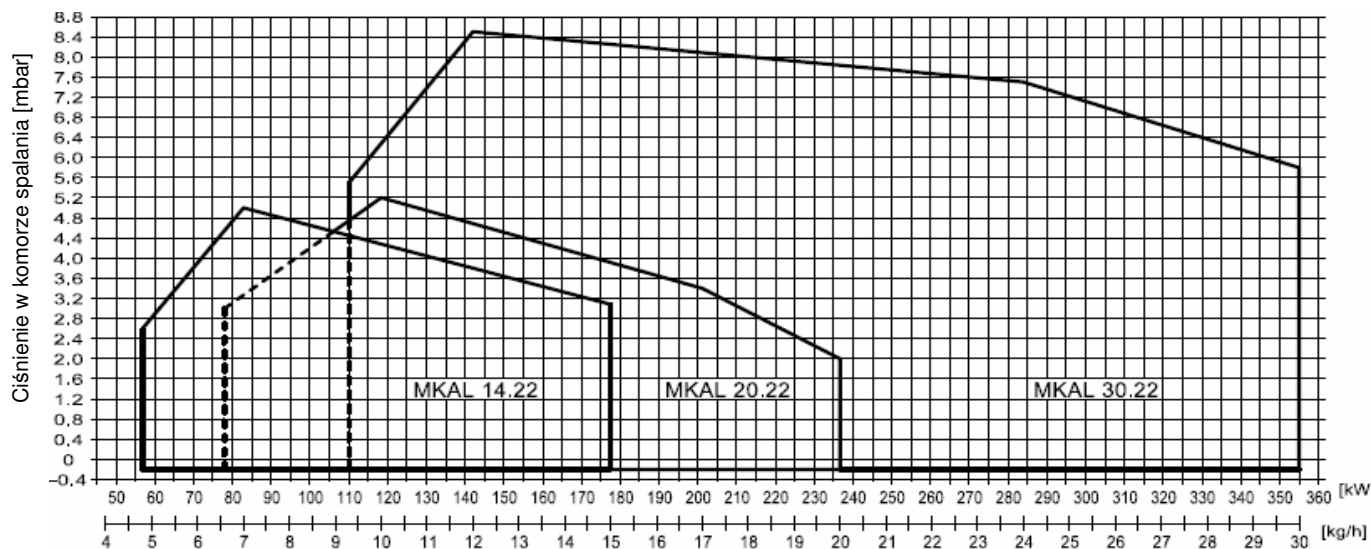
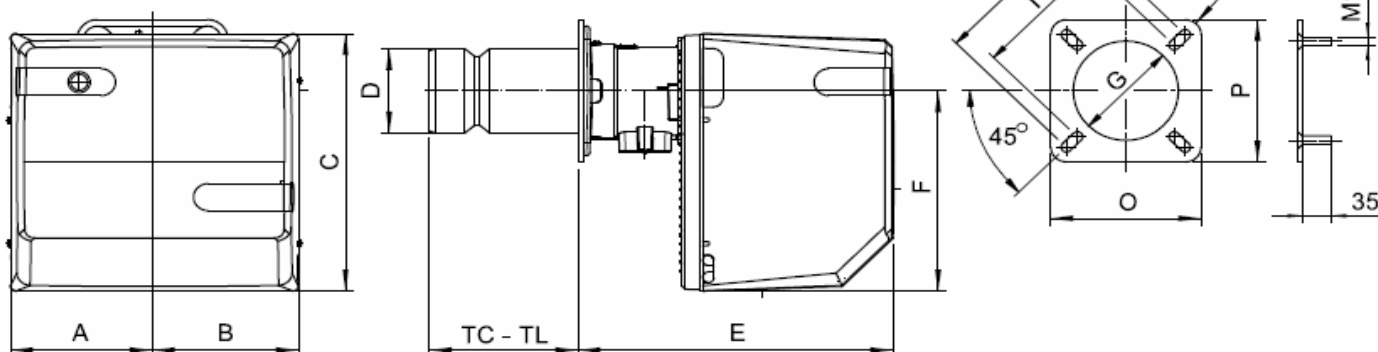


DANE TECHNICZNE

TYP		MKAL14.22	MKAL20.22	MKAL30.22
Zużycie oleju	[kg/h]	7-15	10-20	12-30
Moc cieplna*	[Mcal/h]	71-153	102-204	122-306
Moc cieplna*	[kW]	83-178	118-236	142-355
Paliwo: OLEJ LEKKI 1.5°E przy 20°C=6,2cSt=35sek RedwoodN°1				
Warunki pracy (min. jedno wyłączenie palnika w ciągu 24 godz.)				
Parametry powietrza podczas pracy / magazynowania: -15..+40°C / -20...+70°C, wilgotność max 80%				
Max temp otoczenia podczas pracy	[°C]	60	60	60
Moc elektryczna nominalna	[W]	220	250	600
Moc podgrzewacza oleju	[W]	-	-	-
Moc elektryczna silnika wentylatora	[W]	150	200	450
Zasilanie elektryczne:	1-fazowy 230V (-15% + 10%) 50Hz			
Stopień zaizolowania elektrycznego	IP 40			
Poziom dźwięku	[dBA]	66	67	71
Ciężar palnika	kg	14	14	25



WYMIARY PALNIKA [mm]



MOC CIEPLNA

MODEL	A	B	C	D	E	F	G	H	I	O	P	R	TC	TL
MKAL 14.22	179	189	318	110	306	248	120	226	160	200	200	20	130	250
MKAL 20.22	179	189	318	124	306	248	135	226	160	200	200	20	130	250
MKAL 30.22	207	213	400	130	461	310	140	226	205	220	220	30	215	335