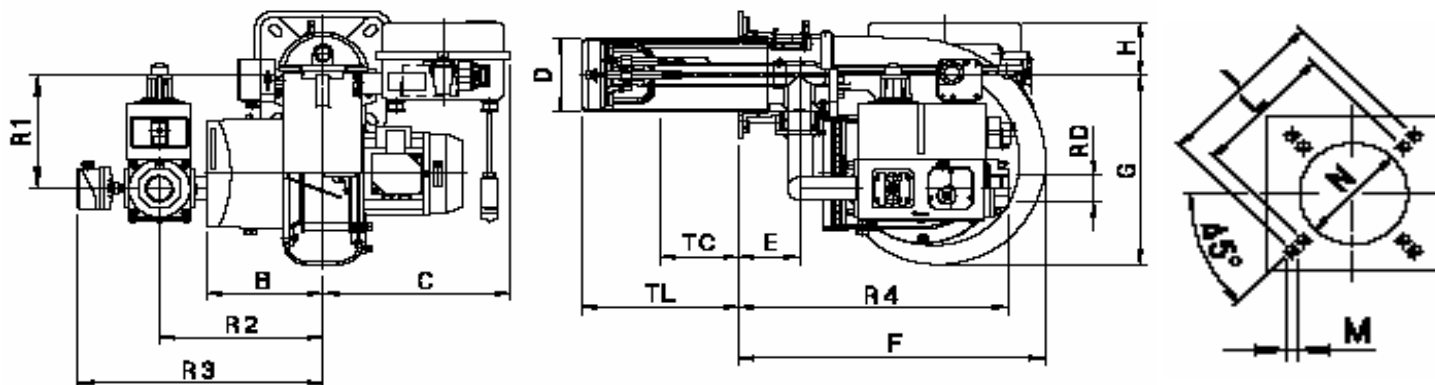
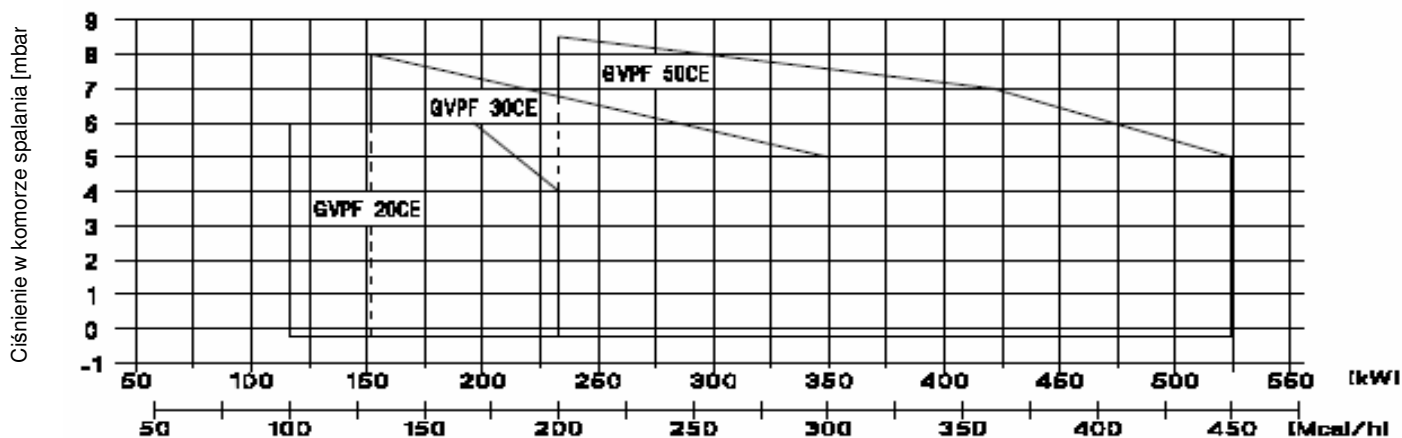


DANE TECHNICZNE

TYP		GVPF 50CE
Moc cieplna*	[Mcal/h]	200-450
Moc cieplna*	[kW]	232-522
Zuzycie G20 (METAN)	[Nm ³ /h]	23,4-52,6
Zuzycie G31 (GPL)	[Nm ³ /h]	9-20,3
Warunki pracy (min. jedno wyłączenie palnika w ciągu 24 godz.)		
Parametry powietrza podczas pracy / magazynowania: -15...+40 °C / -20...+70 °C, wilgotność max 80%		
Max temp otoczenia podczas pracy	[°C]	60
P min. dla rampy gaz. 1" F32 metan/GPL	[mbar]	47/30
P min. dla rampy gaz. 1 1/2" FS40 metan/GPL	[mbar]	15/18
P min. dla rampy gaz. 1 1/2" FS50 metan/GPL	[mbar]	12/16
Max. Ciśnienie wlotowe do ramp (P.max)	[mbar]	200
Moc silnika elektrycznego	[W]	740
Moc elektryczna nominalna	[W]	935
Zasilanie elektryczne		230V (-15% +10%)
Stopień zabezpieczenia elektrycznego		IP44
Poziom hałasu	[dBA]	73
Ciężar palnika	[kg]	31

Uwaga: Typ GVPF 20CE oraz GVPF 30CE - wycofane z produkcji

POLE PRACY : Moc - Ciśnienie w komorze spalania


GVPF 50CE-D11/2"-FS40	188	301	150	98	493	327	90	160	250	335	203	280	420	456	Rp1 1/2"	15kg
GVPF 50CE-D11/2"-FS50	188	301	150	98	493	327	90	160	250	335	203	280	420	456	Rp1 1/2"	17kg