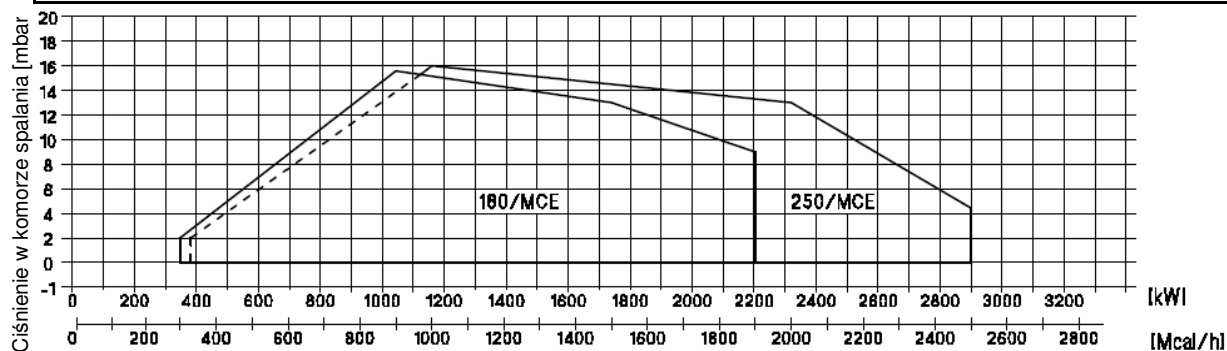


DANE TECHNICZNE

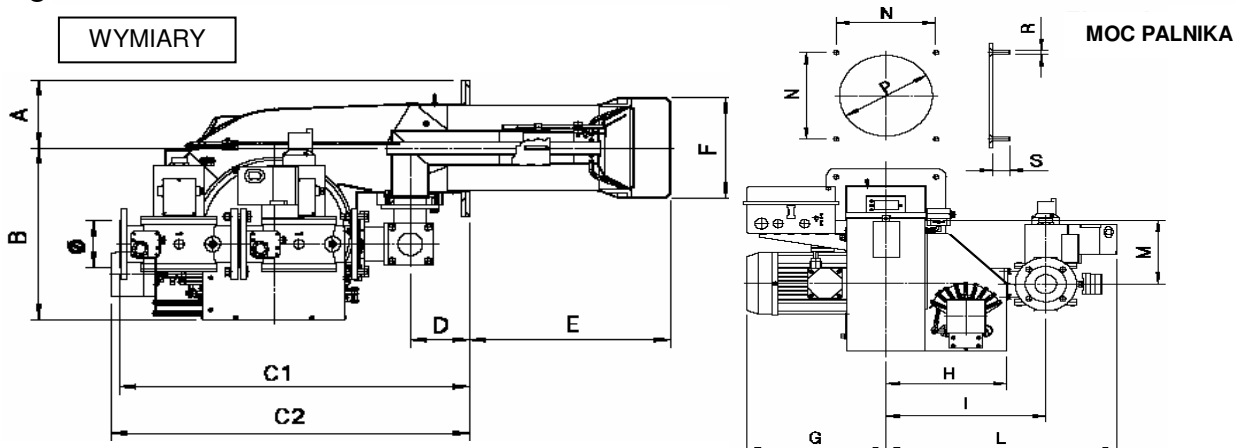
TYP		GVPF 180/MCE	GVPF 250/MCE
Moc cieplna*	[Mcal/h]	300/900-1900	330/1000-2500
Moc cieplna*	[kW]	348/1044-2204	383/1160-2900
Zuzycie G20 (METAN)	[Nm ³ /h]	35/105-222	39/117-292
Zuzycie G31 (GPL)	[Nm ³ /h]	14/41-86	15/45-113
Cisnienie nominalne G20 (METAN)	[mbar]	110:D2"-54:DN65 42:DN80	88:DN65-62:DN80
Cisnienie nominalne G31 (LPG)	[mbar]	62:D2"-40:DN65 42:DN80	61:DN65-52:DN80
Cisnienie MAKSYMALNE	[mbar]	200	200
Moc silnika elektrycznego	[W]	4000	5500
Moc elektryczna MAKSYMALNA	[W]	4500	6000
		3-fazowy	3-fazowy
		230/400V(-15+10%)	
		50Hz	
Stopień zaizolowania elektrycznego		IP40	
Czas bezpiecznej kontroli płomienia		≤ 3 sek.	

* Minimum dla 1^o stopnia/minimum dla 2^o stopnia-max. dla 2^o stopnia.

POLE PRACY : Moc - Ciśnienie w komorze spalania



WYMIARY



MODEL	A	B	C1	C2	D	E	F	G	H	I	L	M	N	P	R	S	Ø
GVPF 180/MCE-D2"	180	453	504	934	145	495	265	430	363	509	673	254	300	280	M14	50	D2'
GVPF 180/MCE-DN65	180	453	859	934	145	495	265	430	363	480	693	254	300	280	M14	50	DN65
GVPF 180/MCE-DN80	180	453	859	934	145	495	265	430	363	480	693	254	300	280	M14	50	DN80
GVPF 250/MCE-D2"	180	453	504	934	145	495	270	430	363	509	673	254	300	280	M14	50	D2'
GVPF 250/MCE-DN65	180	453	859	934	145	495	270	430	363	480	693	254	300	280	M14	50	DN65
GVPF 250/MCE-DN80	180	453	859	934	145	495	270	430	363	480	693	254	300	280	M14	50	DN80