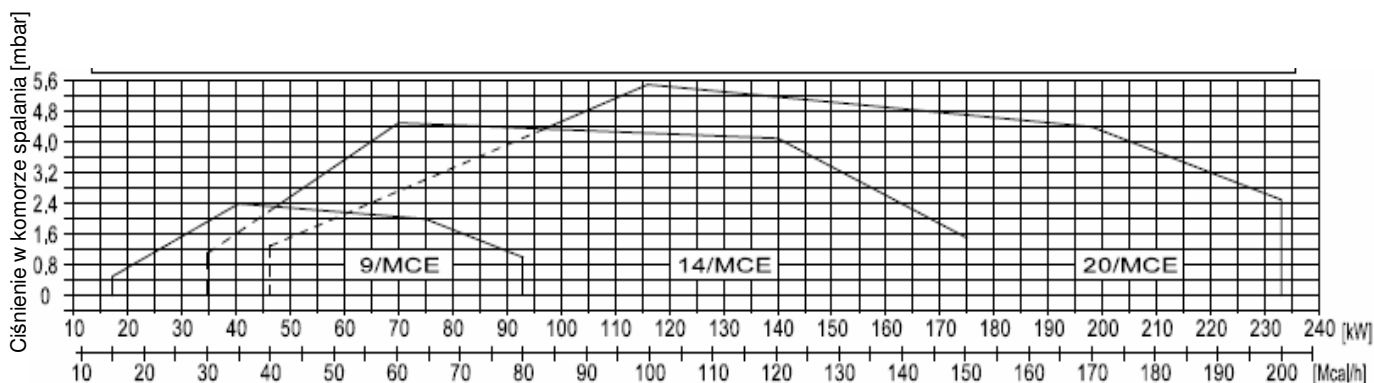


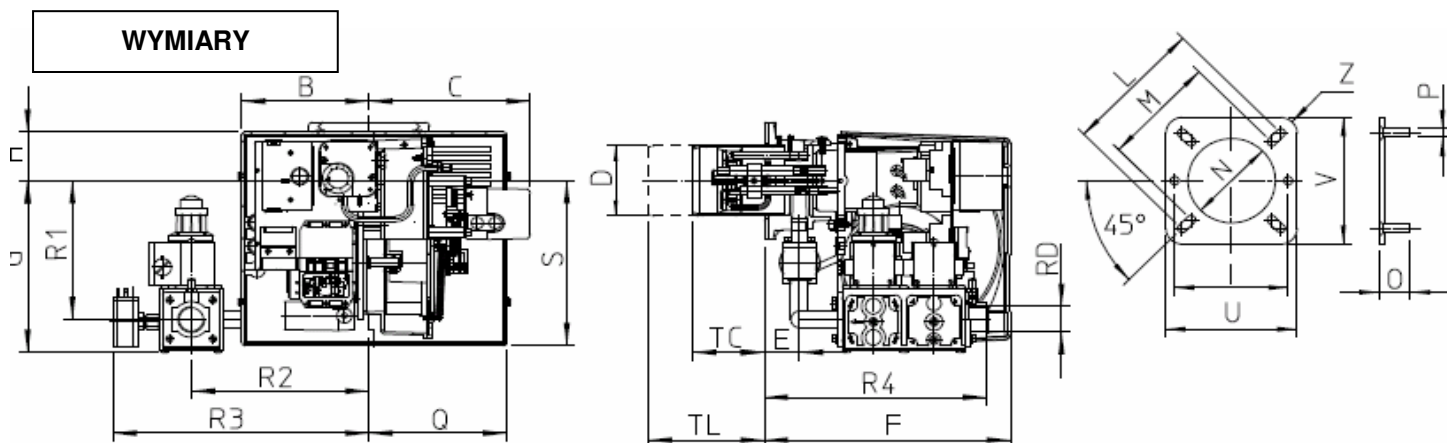
### DANE TECHNICZNE

TYP		GVAL9/MCE	GVAL14/MCE	GVAL20/MCE
Moc cieplna 1 °st/min2° - max2°	[Mcal/h]	15/35-80	30/60-150	40/100-200
Moc cieplna 1 °st/min2° - max2°	[kW]	17/41-93	35/70-174	46/116-232
Zużycie G20(ziemny) min1 °/min2°-max2°	[Nm3/h]	1,7/4,1-9,4	3,5/7-17,4	4,6/11,6-23,2
Zużycie G31(LPG) min1 °/min2°-max2°	[Nm3/h]	0,7/1,6-3,6	1,3/2,7-6,5	1,8/4,5-9
Warunki pracy (min. jedno wyłączenie palnika w ciągu 24 godz.)				
Parametry powietrza podczas pracy / magazynowania: -15...+40°C / -20...+70°C, wilgotność max 80%				
Max temp otoczenia podczas pracy	[°C]	60	60	60
P min. dla rampy gaz.D3/4" FS25 metan/LPG	[mbar]	16/28	-	-
P min. dla rampy gaz.D1" FS25 metan/GPL	[mbar]	14/28	18/32	23/23
P min. dla rampy gaz.D1" FS32 metan/GPL	[mbar]	-	-	16/21
Max. Ciśnienie wlotowe do ramp (P.max)	[mbar]	200	200	200
Moc silnika elektrycznego	[W]	75	110	200
Moc elektryczna nominalna	[W]	130	200	226
Pobór prądu	[A]	0,6	0,9	1,1
Zasilanie elektryczne		230V (-15% +10%) 50Hz		
Stopień zabezpieczenia elektrycznego		IP40		
Poziom hałasu	[dBA]	61-62	66-71	66-71
Ciężar palnika	[kg]	11	15	17

### POLE PRACY : Moc - Ciśnienie w komorze spalania



### WYMIARY

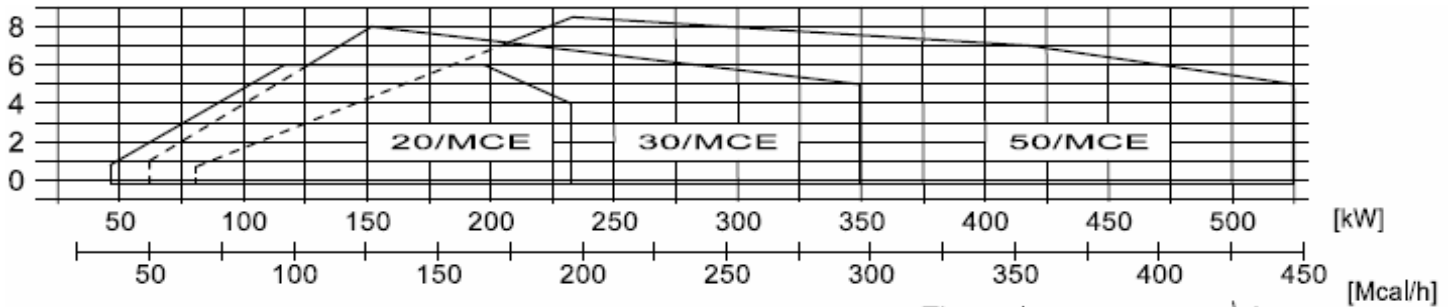


MODEL	B	C	D	E	F	G	H	I	L	M	N	O	P	Q	S	U	V	Z	TC	TL	R1	R2	R3	R4	RD	Weight TRAIN
GVAL 9/MCE-D3/4"-FS25	157	200	90	45	305	220	65	130	160	130	100	30	M8	170	211	150	150	R15	89	149	178	220	318	275	Rp 1	5kg
GVAL 9/MCE-D1"-FS25	157	200	90	45	305	220	65	130	160	130	100	30	M8	170	211	150	150	R15	89	149	178	220	318	275	Rp 1	6kg
GVAL 14/MCE-D1"-FS25	185	224	108	54	340	270	70	160	170	150	120	30	M8	190	248	190	190	R15	130	250	228	280	378	310	Rp 1	8kg
GVAL 20/MCE-D1"-FS25	185	224	125	78	368	275	70	-	226	170	135	40	M10	190	248	220	220	R30	160	280	233	280	378	334	Rp 1	8kg
GVAL 20/MCE-D1"-FS32	185	224	125	78	368	275	70	-	226	170	135	40	M10	190	248	220	220	R30	160	280	233	280	378	334	Rp 1	9kg

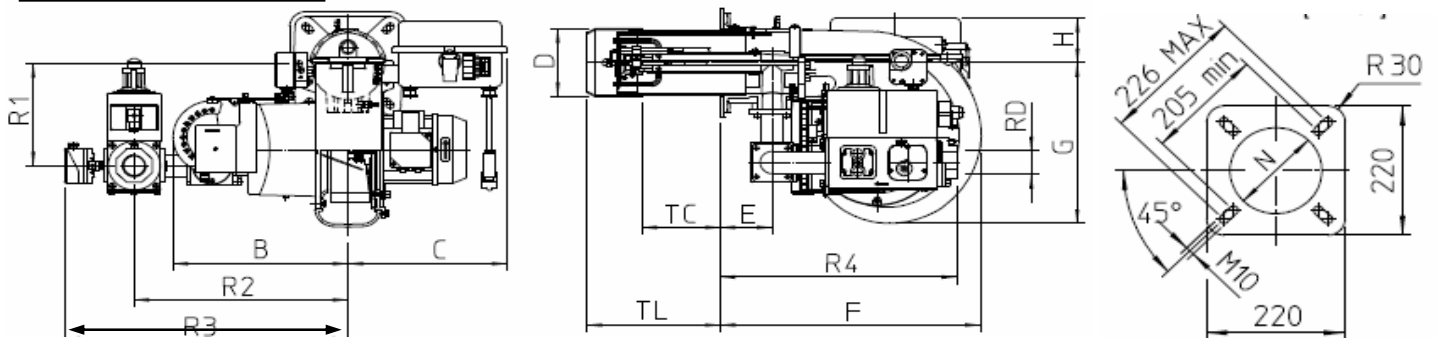
**DANE TECHNICZNE**

TYP		GVAL20/MCE	GVAL30/MCE	GVPF50/MCE
Moc cieplna 1°st/min2° - max2°	[Mcal/h]	40/100-200	55/130-300	70/200-450
Moc cieplna 1°st/min2° - max2°	[kW]	46,4/116-232	63,8/151-348	81,2/232-522
Zużycie G20(ziemny) min1°/min2°-max2°	[Nm3/h]	4,7/11,7-23,4	6,4/15,2-35	8,2/23,4-52,6
Zużycie G31(LPG) min1°/min2°-max2°	[Nm3/h]	1,8/4,5-9	2,5/5,8-13,5	3,2/9-20,3
Warunki pracy (min. jedno wyłączenie palnika w ciągu 24 godz.)				
Parametry powietrza podczas pracy / magazynowania: -15...+40°C / -20...+70°C, wilgotność max 80%				
Max temp otoczenia podczas pracy	[°C]	60	60	60
P min. dla rampy gaz.D1" FS32 metan/LPG	[mbar]	16/21	29/27	47/30
P min. dla rampy gaz.D1"1/2-FS40 metan/GPL	[mbar]	-	15/21	15/21
P min. dla rampy gaz.D1"1/2-FS50 metan/GPL	[mbar]	-	-	12/16
Max. Ciśnienie wlotowe do ramp (P.max)	[mbar]	200	200	200
Moc silnika elektrycznego	[W]	200	370	740
Moc elektryczna nominalna	[W]	226	690	935
Pobór prądu	[A]	1,1	2,5	2
Zasilanie elektryczne		1/N~230V-50Hz	1/N~230V-50Hz	3~400V1/N~230V-50Hz
Stopień zabezpieczenia elektrycznego		IP40		
Poziom hałasu	[dBA]	61-62	66-71	66-71
Ciężar palnika	[kg]	11	15	17

**POLE PRACY : Moc - Ciśnienie w komorze spalania**



**WYMIARY**



MODEL	B	C	D	E	F	G	H	I	L	M	N	O	P	Q	S	U	V	Z	TC	TL	R1	R2	R3	R4	RD	Weight TRAIN
GVAL 9/MCE-D3/4"-FS25	157	200	90	45	305	220	65	130	160	130	100	30	M8	170	211	150	150	R15	89	149	178	220	318	275	Rp 1	5kg
GVAL 9/MCE-D1"-FS25	157	200	90	45	305	220	65	130	160	130	100	30	M8	170	211	150	150	R15	89	149	178	220	318	275	Rp 1	6kg
GVAL 14/MCE-D1"-FS25	185	224	108	54	340	270	70	160	170	150	120	30	M8	190	248	190	190	R15	130	250	228	280	378	310	Rp 1	8kg
GVAL 20/MCE-D1"-FS25	185	224	125	78	368	275	70	-	226	170	135	40	M10	190	248	220	220	R30	160	280	233	280	378	334	Rp 1	8kg
GVAL 20/MCE-D1"-FS32	185	224	125	78	368	275	70	-	226	170	135	40	M10	190	248	220	220	R30	160	280	233	280	378	334	Rp 1	9kg