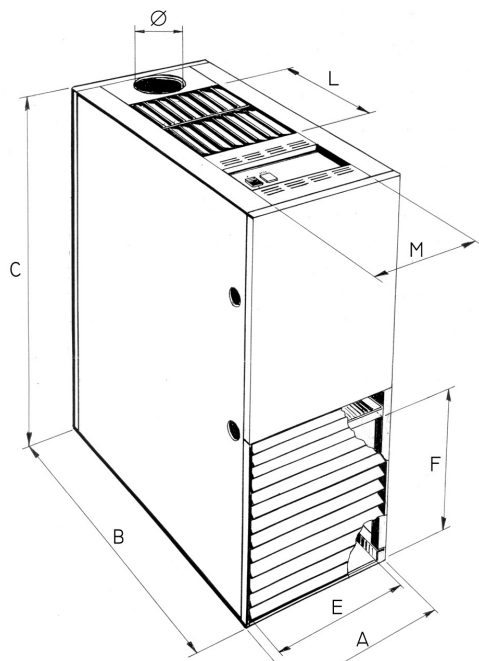


1.2 DANE TECHNICZNE I WYMIARY



WYMIARY I WAGA

MODEL	WYMIARY (mm)									WAGA Kg
	A	B	C	E	F	L	M	N	Ø	
IH/AR 20	430	930	1080	378	405	404	289	300	100	95
IH/AR 30	430	1080	1080	378	405	554	289	300	100	106

CHARAKTERYSTYKA WYMIENNIKA IH/AR 20-30

MODEL	MOC CIEPLNA KW		MOC CIEPLNA kcal/h		OBJĘTOŚĆ WYMIENNIKA dmc
	INPUT	OUTPUT	INPUT	OUTPUT	
IH/AR 20	23.3	21.0	20.000	18.000	33
IH/AR 30	34.8	31.3	29.900	27.000	44

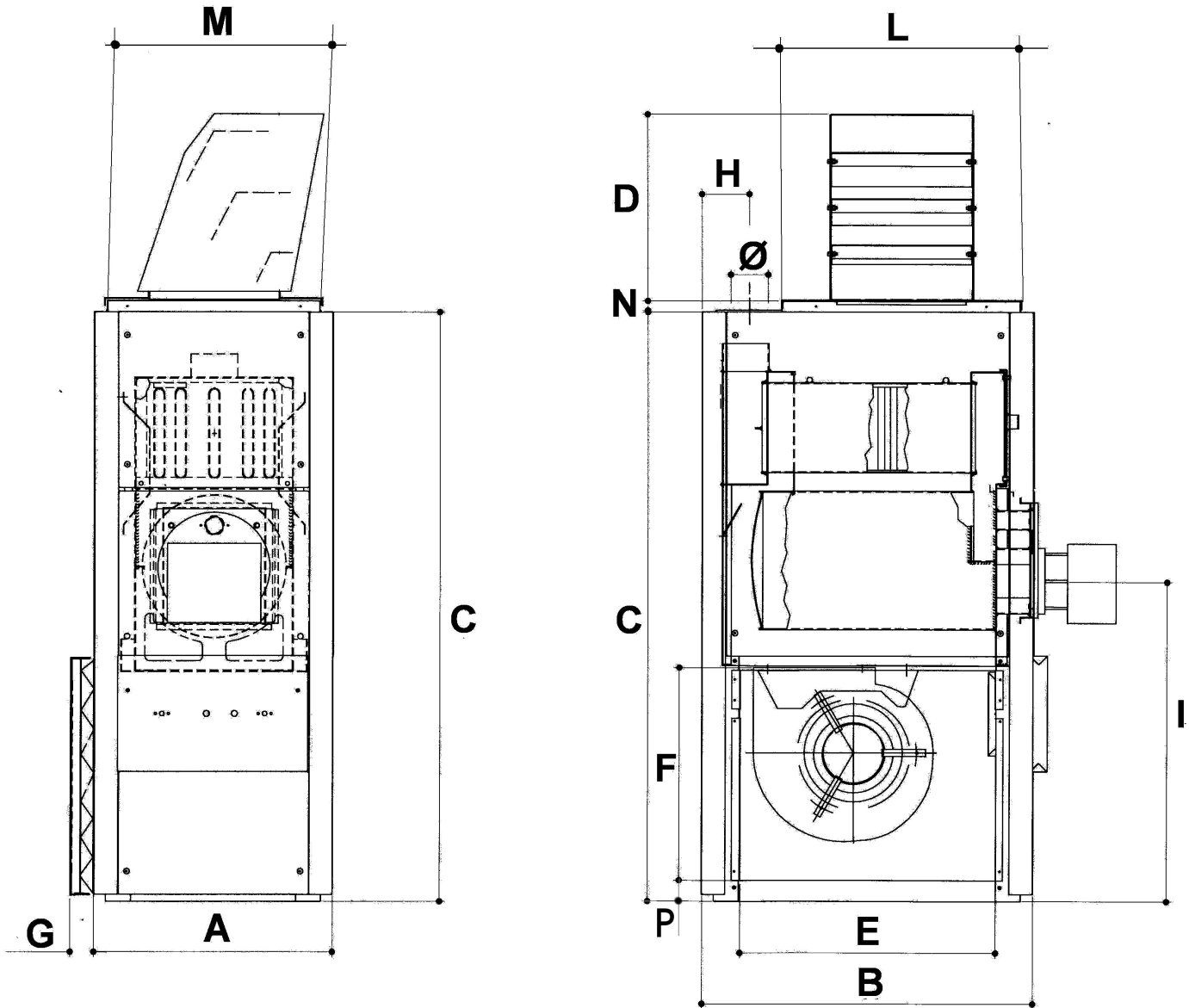
SEKCJA WENTYLATOROWA IH/AR 20-30

MODEL	Wydajność mc/h	Δt °C	Ilość wentylatorów	Typ wentylatora	Obroty/min	Rodz went.
IH/AR 20	1.500	40	1	DD 9/9	850	Z bezpośr. napędem
IH/AR 30	1.700	54	1	DD 9/9	850	Z bezpośr. napędem

CHARAKTERYSTYKA ELEKTRYCZNA

MODEL	Ilość wentylatorów	Polowy	Zapotrzebowanie mocy W	Zapotrzebowanie mocy HP	Start	Zasilanie elektryczne V/f/Hz	Poziom hałasu 1.5m dBA
IH/AR 20	1	6	245	0.330	Direct	230/1/50	63
IH/AR 30	1	6	245	0.330	Direct	230/1/50	64

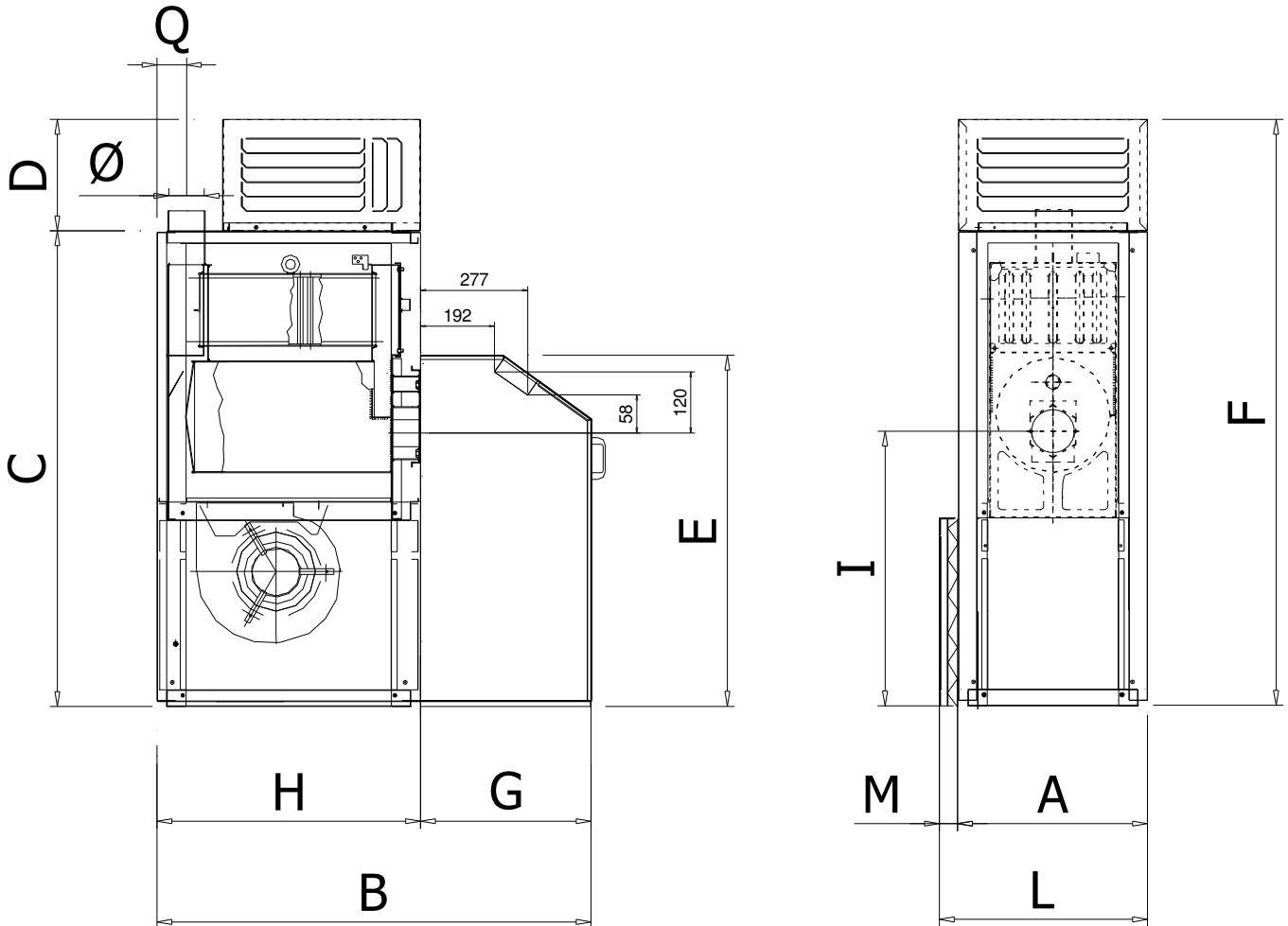
IH/AR 20-30-35 N



WYMIARY (mm)

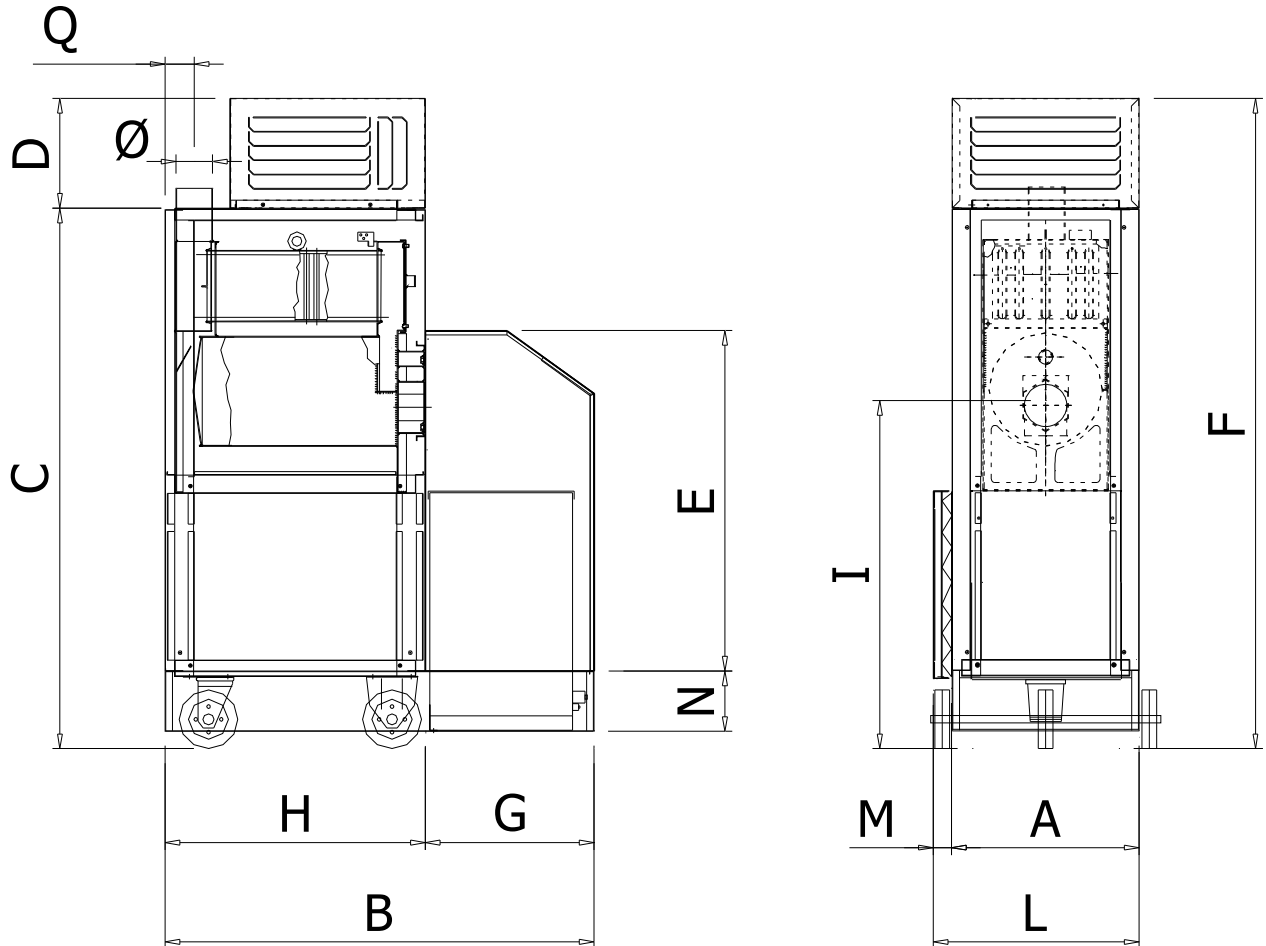
MODEL	A	B	C	D	E	F	G	H	I	L	M	N	P	Ø	WAGA (Kg)
IH/AR 20 N	510	710	1275	420	550	455	40	100	735	440	400	25	45	100	135
IH/AR 30 N	510	710	1275	420	550	455	40	100	735	440	400	25	45	100	135
IH/AR 35 N	510	710	1275	420	550	455	40	100	735	440	400	25	45	100	135

IH/AR 20-30-35 NC
(COMPACT)



WYMIARY (mm)														
MODEL	A	B	C	D	E	F	G	H	I	L	M	Q	Ø	WAGA (kg)
IH/AR 20 N COMPACT	510	1170	1488	300	1080	1788	460	710	739	550	40	510	100	160
IH/AR 30 N COMPACT	510	1170	1488	300	1080	1788	460	710	739	550	40	510	100	160
IH/AR 35 N COMPACT	510	1170	1488	300	1080	1788	460	710	739	550	40	510	100	160

IH/AR 20-30-35 NU
(UNIT: OLEJOWY)



WYMIARY (mm)

MODEL	A	B	C	D	E	F	G	H	I	L	M	N	Q	Ø	WAGA (kg)	POJEMNOŚĆ ZBIORNIKA PALIWA
IH/AR 20 N UNIT	510	1170	1476	300	930	1776	460	710	950	550	40	165	510	100	200	90
IH/AR 30 N UNIT	510	1170	1476	300	930	1776	460	710	950	550	40	165	510	100	200	90
IH/AR 35 N UNIT	510	1170	1476	300	930	1776	460	710	950	550	40	165	510	100	200	90

CHARAKTERYSTYKA WYMIENNIKA CIEPŁA IH/AR 20-30-35 N -NC -NU

MODEL	MOC CIEPLNA MAX		MOC CIEPLNA NOM		WYMIENNIK CIEPŁA	
	kW min ÷ max	Kcal/h min ÷ max	kW min ÷ max	Kcal/h min ÷ max	CISNIENIE mbar min ÷ max	OBIĘTOŚĆ (dm ³)
IH/AR 20	21,5 ÷ 31,4	18.500 ÷ 27.000	20,0 ÷ 28,3	17.200 ÷ 24.300	0,1 ÷ 0,2	35
IH/AR 30	31,4 ÷ 34,8	27.000 ÷ 29.900	28,7 ÷ 31,5	24.700 ÷ 27.100	0,2 ÷ 0,3	35
IH/AR 35	34,8 ÷ 41,3	29.900 ÷ 35.500	31,9 ÷ 37,2	27.400 ÷ 32.000	0,3 ÷ 0,4	35

SEKCJA WENTYLATOROWA IH/AR 20-30-35 N -NC -NU

MODEL	DANE GŁÓWNE				PARAMETRY					PARAMETRY W WERSJI KANALOWE			
	N° OF FANS	TYP WENTYLATORA	OBROT (rpm)	Start Mot/Fan	WYDAJNOŚĆ (m ³ /h)	Δt POWIETRZA min - max (note 1) (°C)	ZASIĘG STRUGI (m)	IŁOŚĆ WENTYLATORÓW	HAŁAS 1.5mt (dBA)	WYDAJNOŚĆ (note 2) (m ³ /h)	Δt POWIETRZA min - max (note 1) (°C)	SPADEK CIŚNIENIA (Pa)	HAŁAS 1.5mt (dBA)
IH/AR 20	1	DD 9/9	900	Direct	2000	30 ÷ 40	10	1	65	2000	30 ÷ 40	80	63
IH/AR 30	1	DD 9/9	1380	Direct	2600	30 ÷ 35	15	1	68	2600	30 ÷ 35	100	66
IH/AR 35	1	DD 9/9	1380	Direct	2600	35 ÷ 40	15	1	68	2600	35 ÷ 40	100	66

CHARAKTERYSTYKA ELEKTRYCZNA IH/AR 20-30-35 N -NC -NU

MODEL	IŁOŚĆ SILNIKÓW	N° OF POL	ZAPOTRZEBOWANIE MOCY (W)	MOC SILNIKA ELEKTR. WENT. (W)	START	ZASILANIE ELEKTR. (V/Hz)				
IH/AR 20	1	6	425	245	DIRECT	230/1/50	-	-	-	-
IH/AR 30	1	4	600	370	DIRECT	230/1/50	-	-	-	-
IH/AR 35	1	4	600	370	DIRECT	230/1/50	-	-	-	-