



Wyposażenie: wymiennik ciepła żaroodporny z aluminiowanej blachy stalowej, z całkowitym zawrotem płomienia, w górnej części wymiennika w spłaszczonych przewodach spalinowych turbulatory ze stali inox, przeciwwybuchowy kołnier z oszklonym wziernikiem płomienia, wentylator odśrodkowy wyposażony w regulowaną żaluzję wylotu powietrza i zabezpieczony siatką powietrza od strony wlotu oraz wyposażony w aluminiowy kołnier przeciw zaiskrzeniu, silnik elektryczny wentylatora trójfazowy (400V) w wykonaniu kołnierowym, obudowa panelowa wyizolowana wełną mineralną. Elektryczny pulpit sterowniczy hermetyczny do zabudowy zdalnej, standardowo wyposażony w: wyłącznik główny, przełącznik ogrzewanie/stop/wentylator, kontrolę napięcia pracy wentylatora, wyłącznik awaryjny STOP, termostat bezpieczeństwa TRSM z ręcznym resetem nastawiony na 100°C, termostat temperatury (górnej) wyłączający pracę palnika LIMIT - 90°C, termostat startu i wyłączania wentylatora FAN -40°C, filtr powietrza G4 sekcji wentylacyjnej.

Wyposażenie dodatkowe:

kompletna wiązka kabli elektrycznych do połączenia pulpitu z nagrzewnicą i palnikiem (długość według zamówienia),
przepustnica(e) przeciwogniowa(e)
palnik gazowy lub olejowy
Elektryczny regulator pracy
Dla opcji wentylatorów z inwerterem dodatkowe wyposażenie -kontakt z naszym biurem
Wykonanie nagrzewnic dla innych temperatur - kontakt z naszym biurem

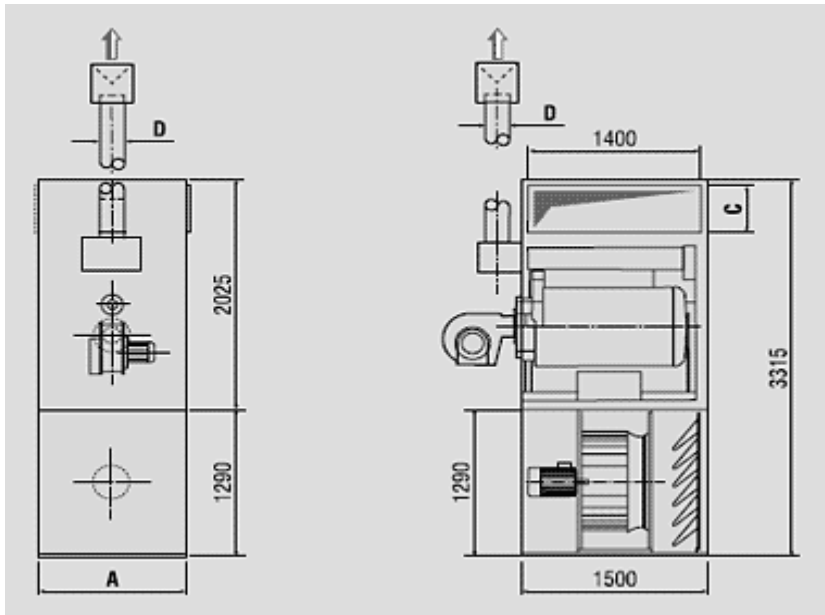
ZASTOSOWANIE: ogrzewanie ciepłym powietrzem, urządzenia termowentylacyjne np. suszarnie itp....

ZABUDOWA wewnątrz pomieszczeń lub na zewnątrz pod warunkiem zabezpieczenia od warunków atmosferycznych

typ	moc cieplna użyteczna kW		silnik elektryczny		parametry sekcji wentylacyjnej		rodzaj palnika	
	min	max	ilość wentylatorów w	moc silników wentylatorów w	wydajność powietrza	wydajność powietrza	palnik gazowy z rampą	palnik olejowy
					min. (m3/h) ciśnienie stat. dyspozycyjne max. (Pa)	max. (m3/h) ciśnienie stat. dyspozycyjne min. (Pa)		
IH/HR 100.1	78,5	136,5	1	4	12.500 ÷ 400	15.000 ÷ 150	GAS X3 CE TL	G X3S TL
IH/HR 100.2	99,4	136,5	1	5,5	16.000 ÷ 500	19.000 ÷ 200	GAS X3 CE TL	G X3S TL
IH/HR 200.1	118,3	236,6	1	4	14.000 ÷ 400	16.000 ÷ 150	GAS X5 CE TL	G X5/2 TL
IH/HR 200.2	118,3	236,6	1	5,5	17.000 ÷ 500	20.000 ÷ 200	GAS X5 CE TL	G X5/2 TL
IH/HR 200.3	125,5	236,6	1	7,5	19.000 ÷ 600	24.000 ÷ 250	GAS X5 CE TL	G X5/2 TL
IH/HR 200.4	136	236,6	1	9,2	22.000 ÷ 600	26.000 ÷ 250	GAS X5 CE TL	G X5/2 TL
IH/HR 200.5	178	236,6	1	11	26.000 ÷ 600	29.000 ÷ 250	GAS X5 CE TL	G X5/2 TL



Dystrybutor: Biuro Techniczno-Handlowe



wymiary (mm)					waga urządzenia	Δt powietrza (min.-max) °C		moc elektr. instalacyjna (kW)	zasilanie elektryczne (V/f/Hz)
typ	A	B	C	D		Kg	dla mocy min.		
IH/HR 100.1	1200	-	420 x 1400	Ø 200 i	736	15,0 ÷ 18,0	26,0 ÷ 31,3	1 x 4	400/3/50
IH/HR 100.2	1200	-	420 x 1400	Ø 200 i	751	15,0 ÷ 17,8	20,6 ÷ 24,5	1 x 5,5	400/3/50
IH/HR 200.1	1200	-	420 x 1400	Ø 200 i	760	21,2 ÷ 24,2	42,3 ÷ 48,4	1 x 4	400/3/50
IH/HR 200.2	1200	-	420 x 1400	Ø 200 i	772	17,0 ÷ 19,9	33,9 ÷ 39,9	1 x 5,5	400/3/50
IH/HR 200.3	1200	-	420 x 1400	Ø 200 i	775	15,0 ÷ 18,9	28,3 ÷ 35,7	1 x 7,5	400/3/50
IH/HR 200.4	1200	-	420 x 1400	Ø 200 i	810	15,0 ÷ 17,7	26,1 ÷ 30,8	1 x 9,2	400/3/50
IH/HR 200.5	1200	-	420 x 1400	Ø 200 i	820	17,6 ÷ 19,6	23,4 ÷ 26,1	1 x 11	400/3/50

Dystrybutor: Biuro Techniczno-Handlowe

Laktherm® 43-391 Mazańcowice Ul .Sportowa 430. tel. 338156388, fax 338156387, e-mail: laktherm@laktherm.pl
Przedsiębiorstwo Prywatne